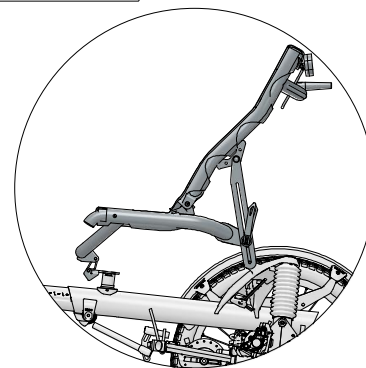
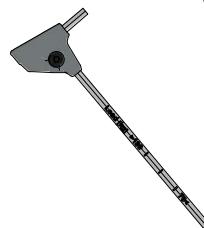


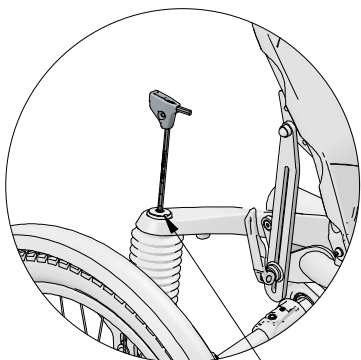
flache Sitzposition



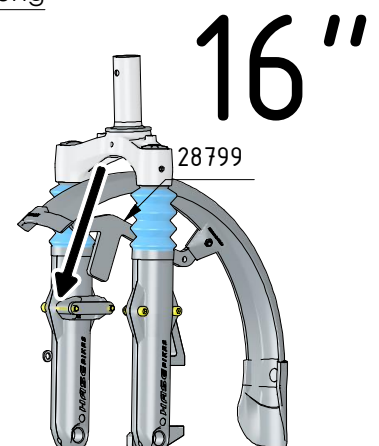
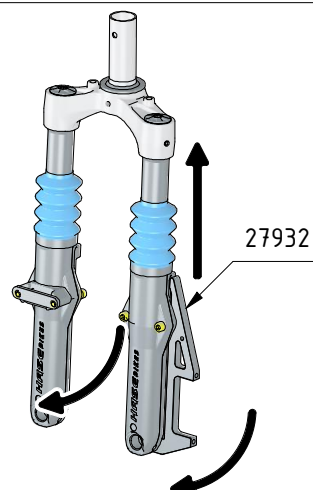
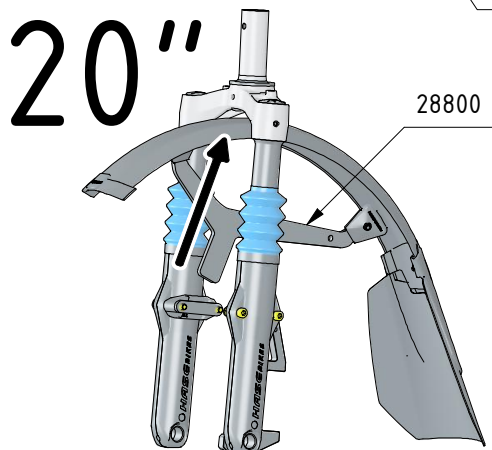
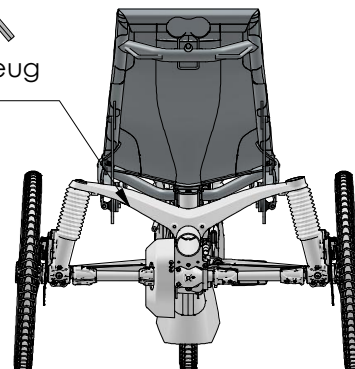
hohe Sitzposition

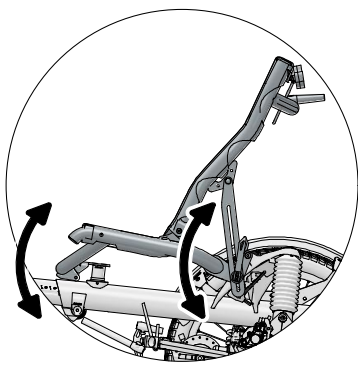
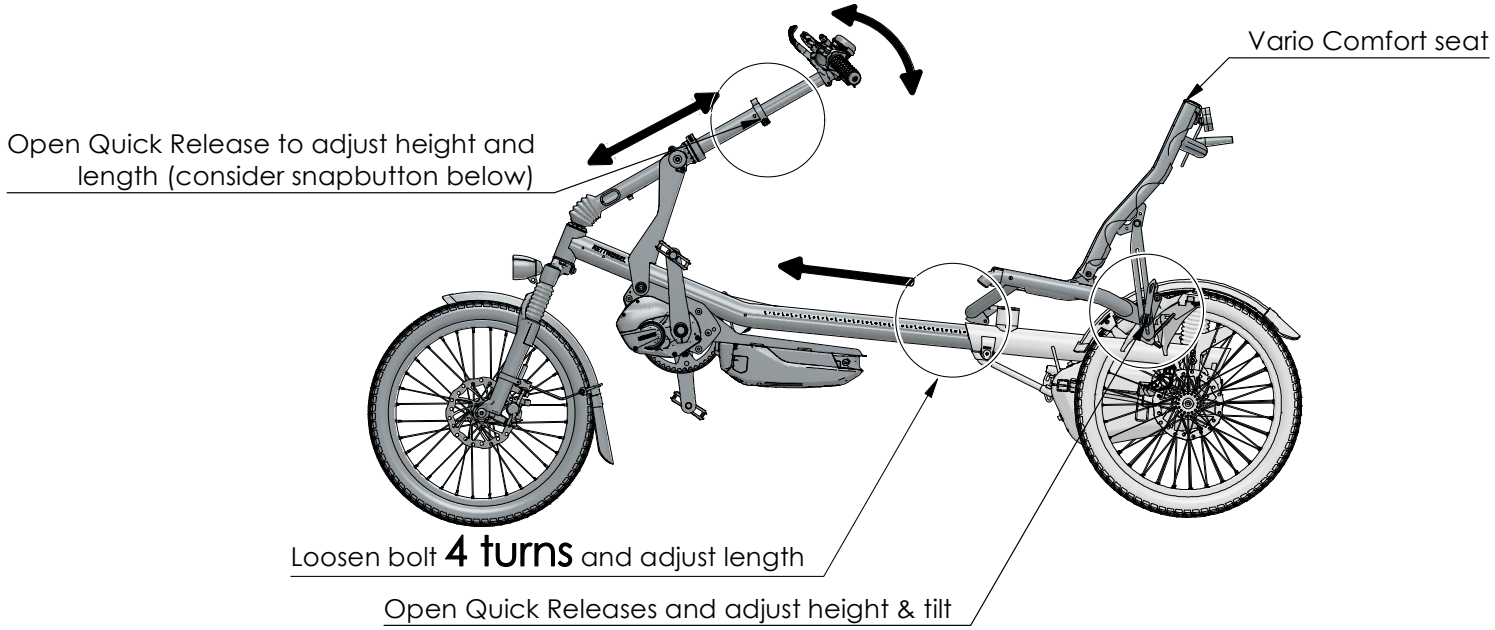


Hier ist das Werkzeug

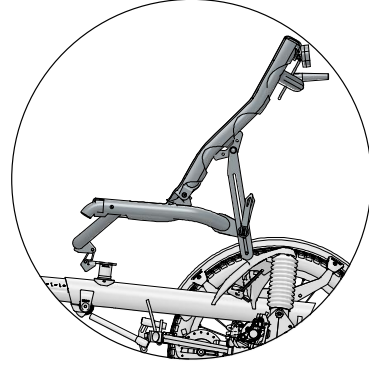


Einstellen der Federung je nach Beladung

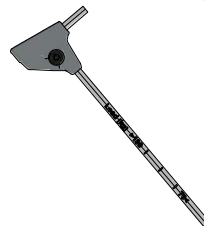




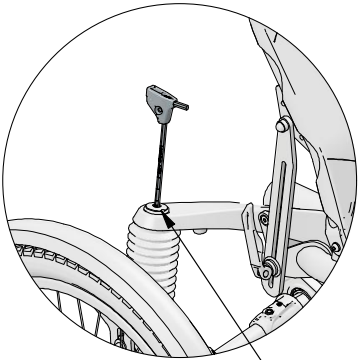
Flat seating position



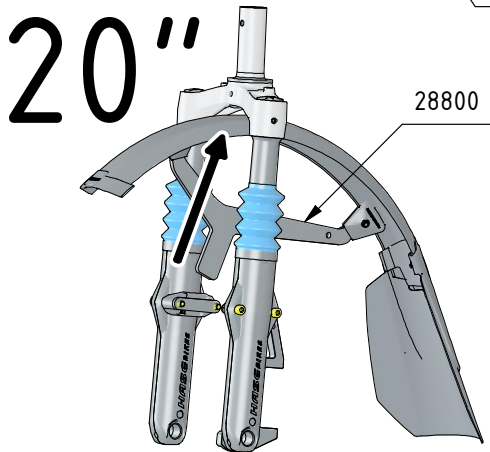
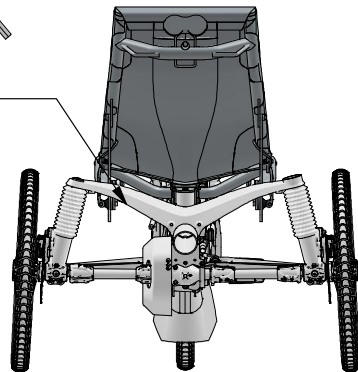
High seating position



Trike Tool is here

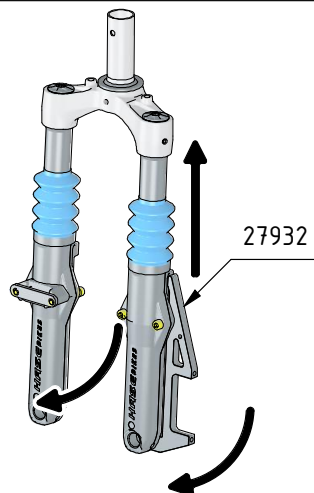


Adjust suspension according load on both sides

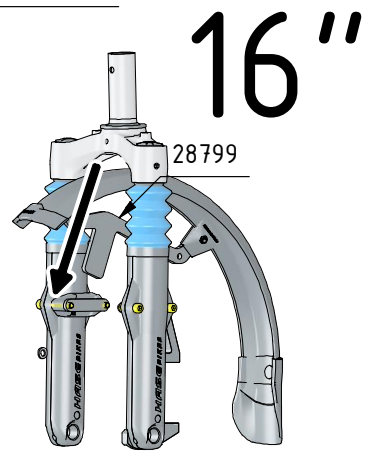


20"

28800



27932

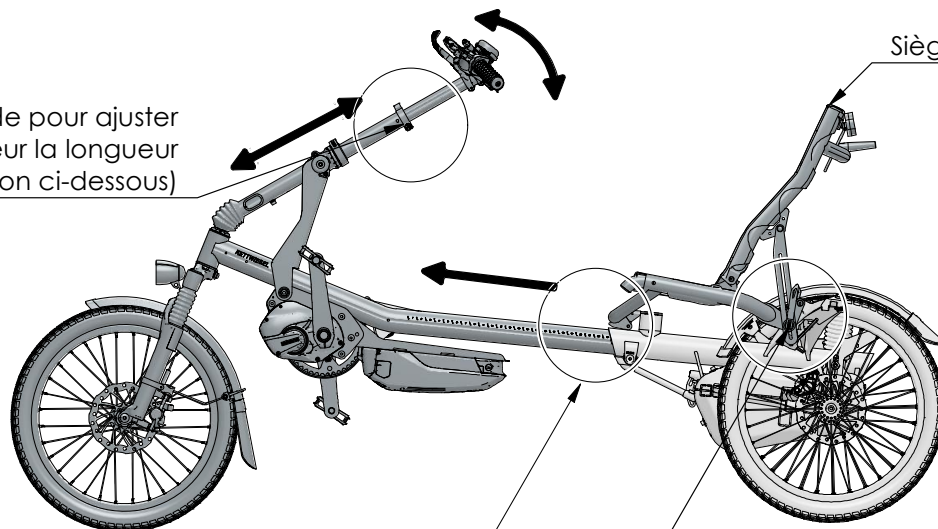


16"

28799



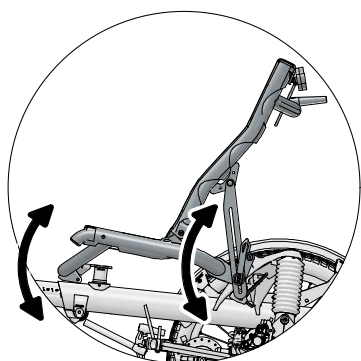
Ouvrir la fermeture rapide pour ajuster la hauteur et la longueur la longueur (voir le bouton-pression ci-dessous)



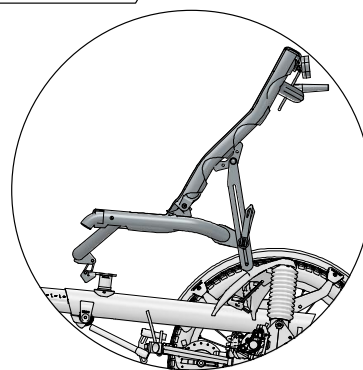
Siège Vario Comfort

Desserrer le boulon de **4 tours** et ajuster la longueur

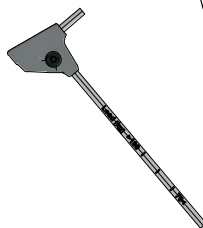
Ouvrez les attaches rapides et réglez la hauteur et l'inclinaison



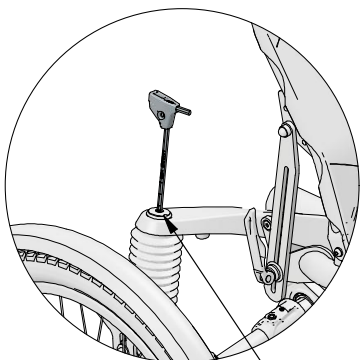
position assise plate



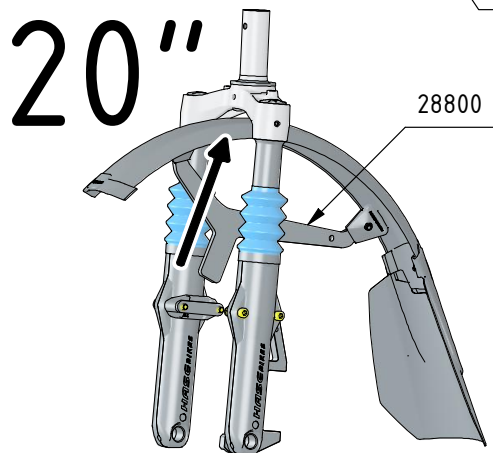
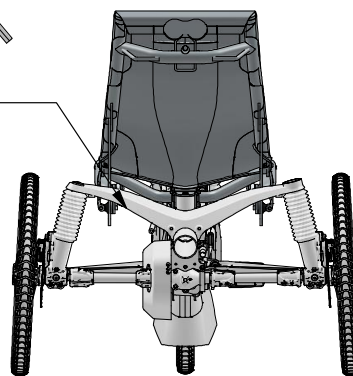
position assise haute



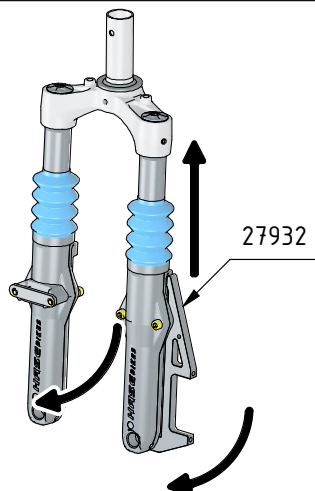
Trike Tool est ici



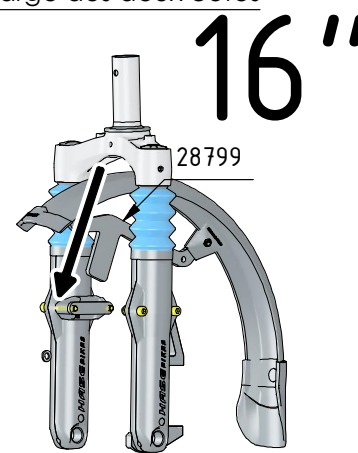
Ajuster la suspension en fonction la charge des deux côtés



28800

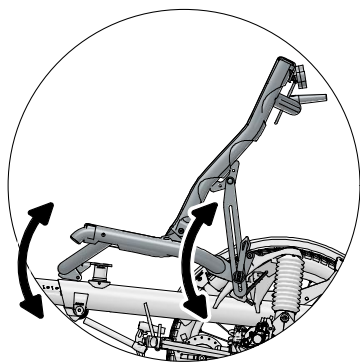
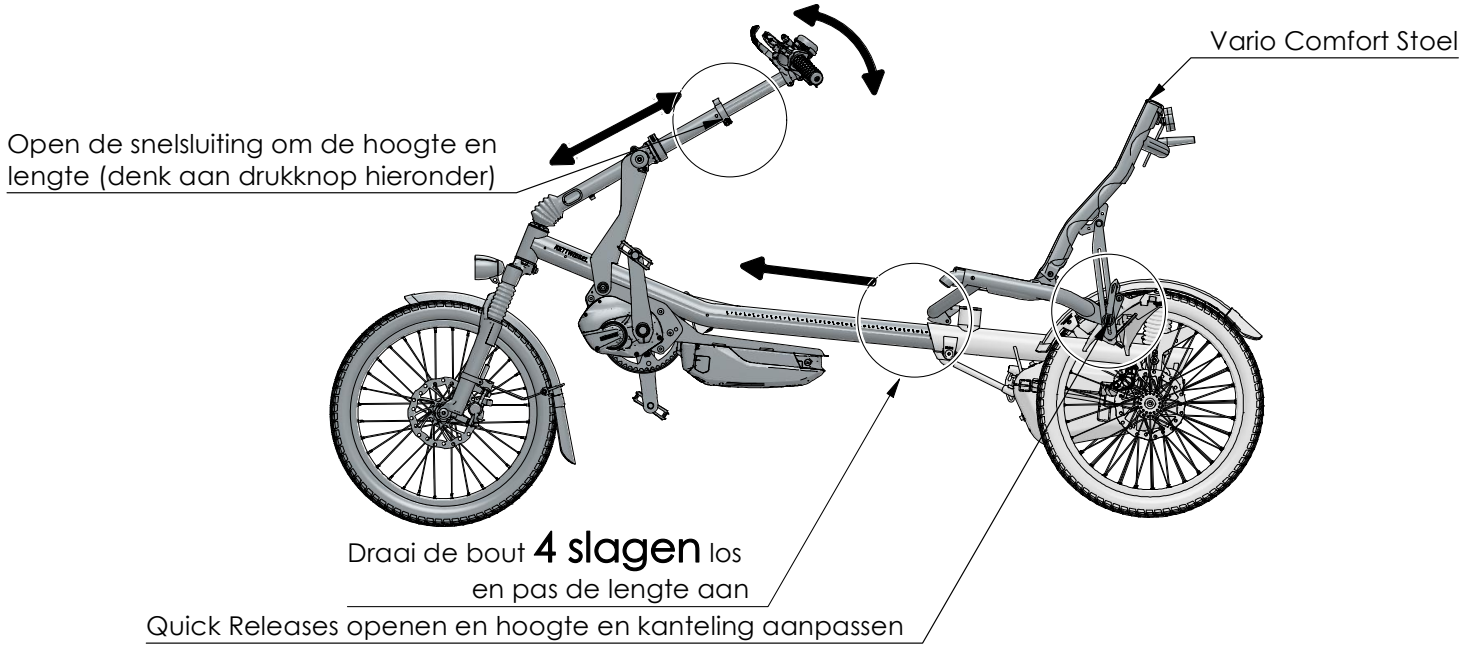


27932

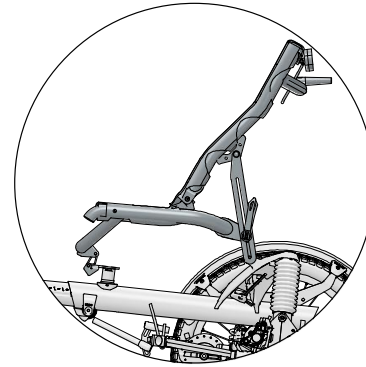


28799





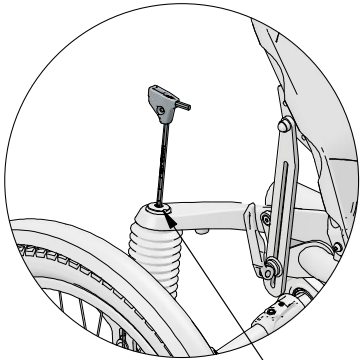
Vlakke zitpositie



Hoge zitpositie



Trike Tool is hier



Pas de ophanging aan volgens belasting aan beide zijden

